

ZENTRALEA-3424 Zeiselmauer
Bundesstraße B14
T +43/2242/70408-0
E verkauf@justleitern.com8055 Graz-Straßgang
Mühlfelderweg 40
T +43/316/297400
E graz@justleitern.com9500 Villach
Untere Fellacher Str. 60
T +43/4242/58028
E villach@justleitern.com

ANFRAGE-/BESTELLFORMULAR FÜR ALUMINIUM FAHRTREPPEN

Bei dem vorliegenden Formular handelt es sich um eine: Anfrage BestellungKunde: Lieferadresse:
.....
.....Ausführung: Fahrbar StandtreppeNormvorgabe: ÖNORM Z 1516 (Standard) SonderBelastung: 150kg pro Stufe, max. 250kg Gesamtbelastung (gebremst)
SonderStufenbelag: Graepel stabil (R13) Warzenblech (R10) Gitterrost MW30/30
SonderPodestbelag: Graepel stabil (R13) Warzenblech (R10) Gitterrost MW30/30
SonderGeländerdurchmesser: Ø42 mm (Standard) Ø48,3 mmGeländer Podest: Stirnseite Links Rechts
Geländer einseitig, Hülsen beidseitigGeländer Treppe: Links Rechts Geländer einseitig, Hülsen beidseitigRäder: Vollgummi Ø125mm (Standard, EK1096) Ölige Böden Ø125mm (EK1601)
Sonder (Ø und Belag)Räderanordnung: 4Stk. Lenkrolle gebremst Sonder
2Stk. Lenkrolle + 2Stk. Bockrolle bei Stützteil gebremstStandfüße: Kunststoffteller + Stellfuß verzinkt Kunststoffteller + Stellfuß Edelstahl
Edelstahlteller + Stellfuß Edelstahl SonderStützteil: Schräg 5° (Standard) Gerade **Ablageschale oben:** JA NEINZerlegbar: JA NEIN **Kantenschutz Podest:** Links Rechts StirnseiteZentralbremse: JA NEIN **Totmannbremse:** JA NEIN

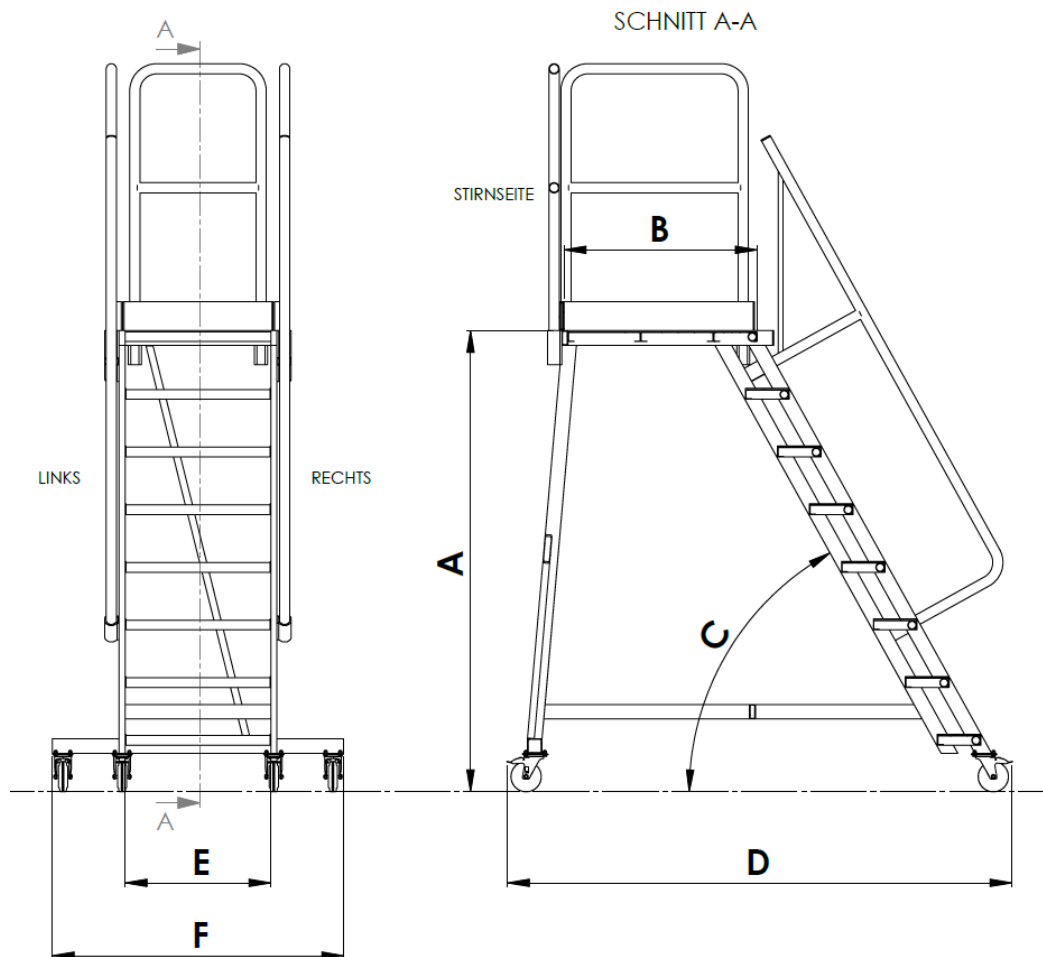
ZENTRALE
 A-3424 Zeiselmauer
 Bundesstraße B14
 T +43/2242/70408-0
 E verkauf@justleitern.com

8055 Graz-Straßgang
 Mühlfelderweg 40
 T +43/316/297400
 E graz@justleitern.com

9500 Villach
 Untere Fellacher Str. 60
 T +43/4242/58028
 E villach@justleitern.com



ANFRAGE-/BESTELLFORMULAR FÜR ALUMINIUM FAHRTREPPEN



- A =
- B =
- C =
- D =
- E =
- F =

Bitte alle Maße in **mm** angeben!

LEGENDE

- A ... Podesthöhe
- B ... Podesttiefe
- C ... Winkel
- D ... max. Schrittlänge
- E ... innere Lichte Treppe
- F ... max. Breite

Sonstiges / Anmerkungen:

Anlagen:

Datum

Stempel, Unterschrift des Auftraggebers

